

Digitális pult alatti 4 ajtós hűtött munkaasztal, R290, fedlappal, hátsó felhajtással

TERMÉK # _____

MODELL # _____

NÉV # _____

SIS # _____

AIA # _____



710419 (EJ4H3AAAA)

4 ajtós hűtött
munkaasztal, -2+10°C, AISI
304 (R290), hátsó
felhajtással

Rövid leírás

Termék szám

AISI 304 rozsdamentes acél panelek, AISI 430 alsó panel, galvanizált hátsó panel. Munkalap vastagsága 50 mm, 100mm magas hátsó felhajtással. Négy ajtó. Beépített aggregát. Működési hőmérséklet: -2+10°C. R290 gáz a hűtőközegben. Minden ajtórekeszhez 1 rácspolcot szállítunk.

Fő jellemzők

- Digitális kezelői panel az egyszerű és precíz beállításokhoz, és a belső hőmérséklet kezeléséhez.
- Működési hőmérséklet: -2 / +10°C.
- A főbb nemzetközi előírásoknak megfelel és CE jelzéssel ellátott.
- Lábazatra telepíthető.
- 1/2-es fiók egységcsomag tartozékként rendelhető.
- Teljesen automatikus leolvasztás és a leolvasztott víz elpárologtatása forró gáz segítségével.
- Egyenletes hőmérséklet eloszlás a hűtőtérben.
- 1/3-os fiók tartozékként rendelhető.
- Tropicizált egység.

Konstrukció

- Beépített kompresszor.
- AISI 304 rozsdamentes acélból készült lábak (150 mm magas, a magasság állítható), műanyag belső résszel.
- AISI 304 rozsdamentes acélból készült belső és külső ajtók, elülső és oldalsó panelek, 50 mm vastag, levehető fedlap.
- Galvanizált acél hátsó panel.
- Az ajtó becsukódik, ha 90°-nál kisebb szögben van kinyitva, és ajtótomítással van ellátva a tökéletes záródás érdekében.
- A lekerekített belső sarkoknak, a kivethető polctartó síneknek köszönhetően egyszerű a tisztítás.

Szállított tartozékok

- 4 1/1 szürke rilsan rács és 2 PNC 881109 oldalsó sín hűtött munkaasztalokhoz

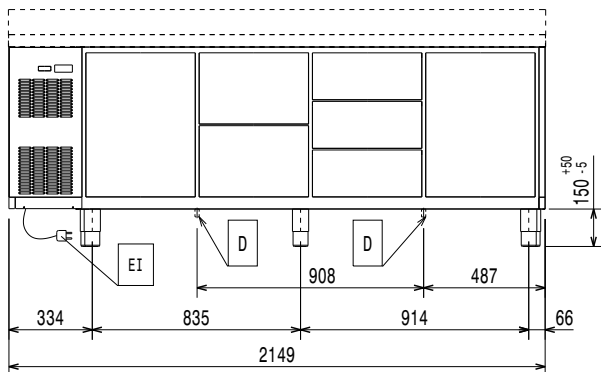
Opcionális tartozékok

- GN 1/1 szürke rilsan rács hűtött munkaasztalokhoz PNC 881107
- 2 oldalsó sín GN 1/1 ecostore hűtött munkaasztalhoz PNC 881108
- 1/1 szürke rilsan rács és 2 oldalsó sín hűtött munkaasztalokhoz PNC 881109
- GN 1/1 műanyag edény, ma=65 mm PNC 881110
- GN 1/1 műanyag edény, ma=100 mm PNC 881111
- GN 1/1 műanyag edény, ma=150 mm PNC 881112
- 2x½ fiók készlet hűtött munkaasztalhoz, h650 mm PNC 881176
- 3x½ fiók készlet hűtött munkaasztalhoz, h650mm PNC 881177
- 5 db-os kerék készlet, magasság: 100mm, 3 db fékezhető; 4 rekeszes hűtött munkaasztalokhoz PNC 881192
- 5 db-os kerék készlet, magasság: 150mm, (2 fékezhető); 4 rekeszes hűtött munkaasztalokhoz PNC 881194

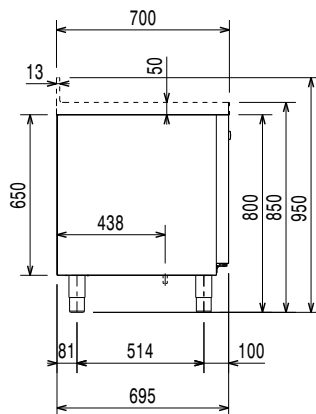
Jóváhagyás

- Zár négy rekeszes hűtött munkaasztalhoz h650 PNC 881247
- 4 darab 45 mm-es távtartó hűtött/fagyasztó pulthoz való kerekhez PNC 881277

Előnézet

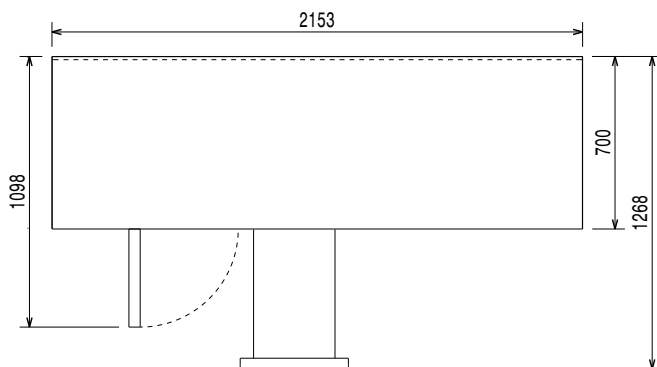


Oldalnézet



EI = Elektromos csatlakozás

Felülnézet



Elektromos

Tápfeszültség:	220-240 V/1 ph/50 Hz
Felvett teljesítmény:	0.27 kW

Technikai információ:

Nettó kapacitás:	327.2 L
Ajtók száma:	
Külső méretek, szélesség:	2153 mm
Külső méretek, mélység:	700 mm
Külső méretek, magasság:	950 mm
Belső méretek (szélesség):	1706 mm
Belső méretek (mélység):	560 mm
Belső méretek (magasság):	510 mm
Nettó súly:	134 kg
Szállítási térfogat:	1.97 m ³
Mélység nyitott ajtóval:	1310 mm
Bruttó kapacitás:	

Hűtési adat

Vezérlés típusa:	digitális
Min/max belső páratartalom:	40/85
Működési hőmérséklet, min.:	-2 °C
Működési hőmérséklet, max.:	10 °C
Kompresszor teljesítmény:	1/4 le
Működési mód:	Ventilációs
Szigetelés:	90 mm (Ciklopentán)

ISO tanúsítványok

ISO Standards:	ISO 9001; ISO 14001; ISO 45001; ISO 50001
----------------	---

Fenntarthatóság

Hűtőközeg típus:	R290
GWP index:	3
Hűtési teljesítmény:	395 W
Hűtőközeg súly:	65 g
Energia osztály (az EU 2015/1094 szabványnak megfelelően):	B
Éves és napi energiafogyasztás (az EU 2015/1094 szabványnak megfelelően):	810kWh/év - 2.22kWh/24h
Működési feltételek (az EU 2015/1094 szabványnak megfelelően):	Nagy teherbírású (5)
EEl index (az EU 2015/1094 szabványnak megfelelően):	30,85

Digitális pult alatti

4 ajtós hűtött munkaasztal, R290, fedlappal, hátsó felhajtással

A vállalat fenntartja a jogot arra, hogy előzetes bejelentés nélkül változtatást hajtson végre a termékeken. A nyomtatás idején minden információ megfelelő.

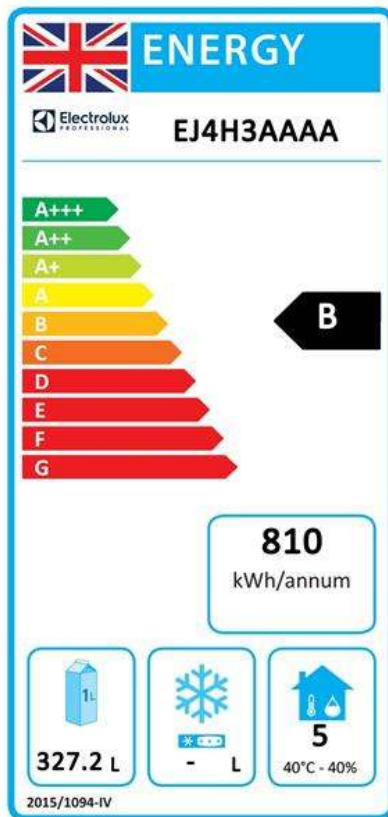
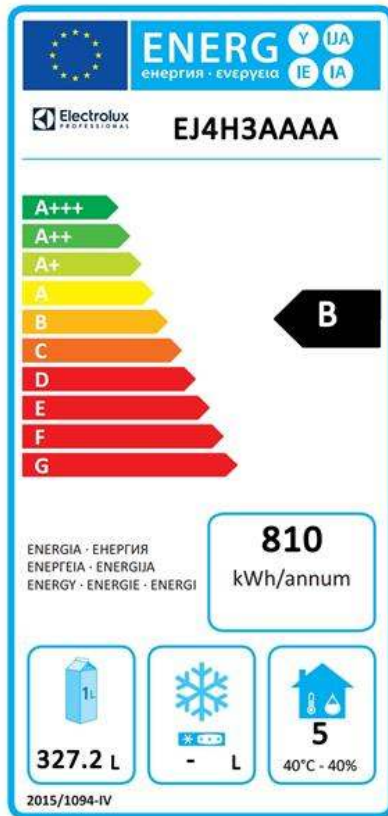


Electrolux
PROFESSIONAL

Digitális pult alatti 4 ajtós hűtött munkaasztal, R290, fedlappal, hátsó felhajtással

A professzionális hűtőszekrényekre és fagyasztószekrényekre vonatkozó Európai energia címkézési rendszerre olyan követelményeken alapszik, amely az EU-n belül értékesített kereskedelmi hűtőszekrények minimális energiafogyasztási szabványait határozza meg. Ez arra szolgál, hogy a szakembereket az energiahatékonyság és a környezettudatosság felé terelje. Ez a címkézés az összes olyan gyártóra és importőrre vonatkozik, akik az EU piacán értékesítenek, és ez egész Európa szerte kötelező érvényű.

Fontos: minden olyan termék, amely egy meghatározott szint feletti energiát fogyaszt, 2016 július 01. után nem értékesíthető az EU-n belül.



Digitális pult alatti
4 ajtós hűtött munkaasztal, R290, fedlappal, hátsó felhajtással

A vállalat fenntartja a jogot arra, hogy előzetes bejelentés nélkül változtatást hajtson végre a termékeken. A nyomtatás idején minden információ megfelelő.

2026.04.02